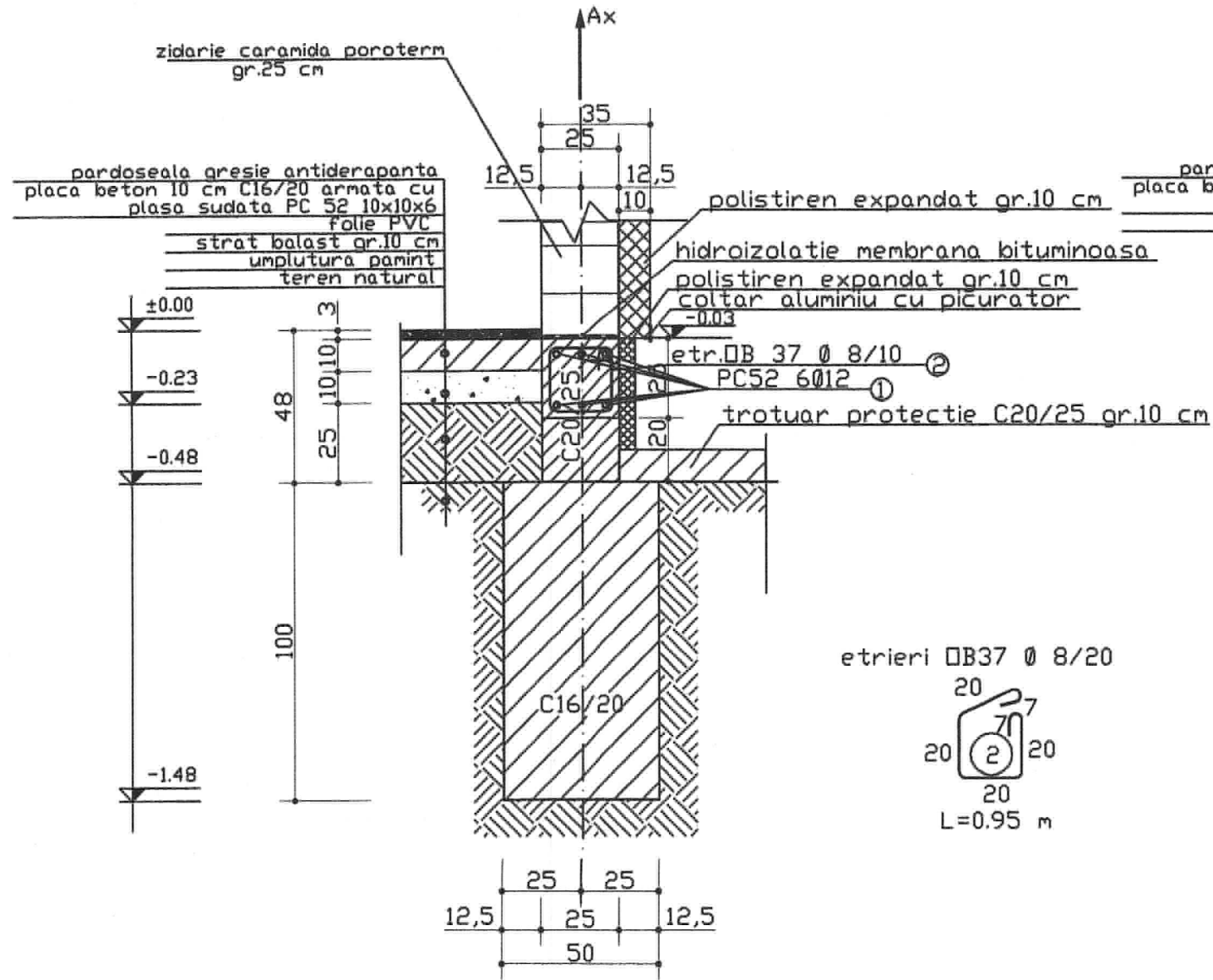
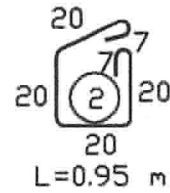


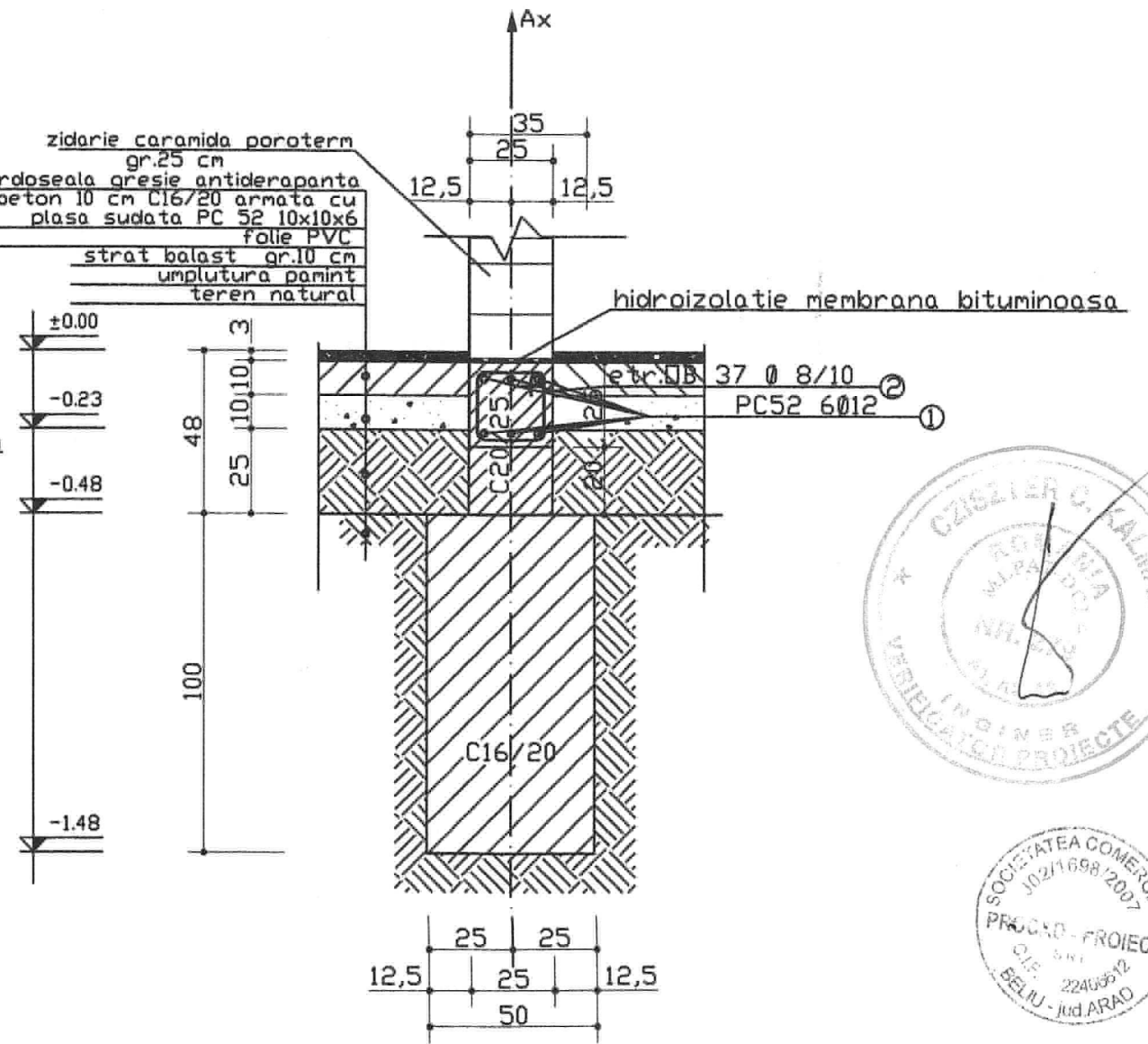
DETALII FUNDATII
SECTIUNEA 1-1
scara 1:20



etrieri ØB37 Ø 8/20



DETALII FUNDATII
SECTIUNEA 2-2
scara 1:20



C.T.N.=-0.48

Clasa de expunere : XC2
Beton C16/20, C20/25 -CEM IIA-S32.5R-S4-Dmax=32
Øtel beton ØB37 , PC52

Verificator Expert	Nume CZISZTER KALMAN	Semnatura	Cerinta A1	Inlocuieste plansa nr. Referat / expertiza, nr./ data
S.C. "PROCAD-PROIECT" S.R.L. BELIU nr.414/A,jud.Arad, 102/1689/2007,CIF 22406612				Beneficiar: COMUNA SEPREUS Pr. nr. 12/2017
Specificatie	Nume	Semnatura	Scara: 1:20	Titlul proiect CONSTRUIRE CASĂ MORTUARĂ cimitirul comunei SEPREUS,F.N. jud.ARAD Faza P.T. D.T.A.C.
Sef proiect	ing.Jurca Cezar		Data: 2017	Titlul plansa DETALII FUNDATII-SEC PIUNI 1-1,2-2 Plansa nr.: R2
Rezistenta	ing.Frătilă Aurel			
Desenat	ing.Jurca Cezar			